



# РУКОВОДСТВО ПО ЭКСПЛУАТАЦИИ

Плиткорез электрический

- ПЭ800/62Р
- ПЭ1000/92Р

Модели: ПЭ800/62Р, ПЭ1000/92Р;

## УВАЖАЕМЫЙ ПОКУПАТЕЛЬ!

Благодарим Вас за выбор продукции «ELITECH»! Мы рекомендуем Вам внимательно ознакомиться с данным руководством и тщательно соблюдать предписания по мерам безопасности, эксплуатации и техническому обслуживанию техники.

Содержащаяся в руководстве информация основана на технических характеристиках, имеющихся на момент выпуска руководства. Технические характеристики могут быть изменены без предварительного уведомления, так как мы постоянно стремимся повышать качество нашей продукции.

## СОДЕРЖАНИЕ

|   |    |
|---|----|
| 1. Общие сведения .....                                 | 3  |
| 2. Правила техники безопасности .....                   | 3  |
| 3. Технические характеристики .....                     | 4  |
| 4. Комплектация .....                                   | 4  |
| 5. Устройство плиткореза .....                          | 5  |
| 6. Сборка и регулировка .....                           | 6  |
| 7. Эксплуатация .....                                   | 9  |
| 8. Техническое обслуживание .....                       | 10 |
| 9. Возможные неисправности и методы их устранения ..... | 11 |
| 10. Гарантийные обязательства .....                     | 11 |

## 1. Общие сведения

Плиткорез электрический (далее плиткорез), предназначен для резки отрезным алмазным кругом в размер (всех видов натуральной и искусственной керамической облицовочной, напольной и тротуарной плиток) под прямым углом и углом 45°, наклонными углами до 45°, а также для комбинированной резки.

Плиткорез работает от однофазной сети переменного тока напряжением 230 В частотой 50 Гц.

Плиткорез предназначен для эксплуатации в диапазоне температур от +1°C до +40°C и относительной влажности воздуха не более 80% при температуре 25 °С.

Плиткорез относится к бытовому классу и не предназначен для эксплуатации в коммерческих целях.

Если плиткорез внесен в зимнее время в отапливаемое помещение с улицы или из холодного помещения, не включайте его до тех пор, пока он не прогреется до температуры окружающего воздуха. В противном случае, плиткорез может выйти из строя при включении из-за сконденсировавшейся влаги на деталях электродвигателя.

## 2. Правила техники безопасности

### Рабочее место:

- Рабочее место должно быть чистым и хорошо освещенным. Загрязненное рабочее место и недостаточная освещенность может стать причиной травмы.
- Не работайте на станке в помещении с повышенной взрывоопасностью, рядом с легко воспламеняющимися жидкостями, газами и пылью. Электродвигатель при работе создает искры, которые могут привести к воспламенению взрывоопасной пыли или газов.
- Не допускайте к месту работы детей, посторонних лиц и животных.
- Не отвлекайтесь во время работы на станке.

### Электробезопасность:

- Вилка плиткореза должна соответствовать сетевой розетке. Убедитесь, что напряжение плиткореза соответствует напряжению в розетке.
- Не подвергайте плиткорез воздействию дождя. Влажный электродвигатель повышает риск поражения электрическим током.
- Не вытаскивайте вилку плиткореза из розетки, дергая за шнур питания, и не переносите плиткорез, держа его за шнур питания, это приведет к его повреждению.
- Следите, чтобы электрокабель не был запутан. Не располагайте электрокабель вблизи нагревательных приборов, острых краев, масла и движущихся деталей, которые могут привести к его повреждению.
- При использовании плиткореза вне помещения используйте соответствующий удлинитель, подходящий для этих целей.
- Подключать плиткорез к сети питания необходимо через устройство защитного отключения (максимальный ток утечки 30мА) соответствующего номинала. На плиткорезах ПЭ800/62Р и ПЭ1000/92Р устройство защитного отключения встроено в электровилку.

### Личная безопасность:

- Не работайте на станке в состоянии усталости, алкогольного опьянения или после приема лекарственных препаратов, снижающих концентрацию внимания.
- Используйте средства индивидуальной защиты (очки, наушники, респиратор, защитная обувь и одежда).

- Перед включением плиткореза в сеть питания снимите с него все регулировочные инструменты и гаечные ключи. Оставшиеся на станке регулировочный инструмент и гаечные ключи при включении плиткореза могут привести к травмам.
- При работе на станке сохраняйте устойчивое положение.
- Одевайтесь соответствующим образом. Не надевайте свободную одежду или украшения. Ваши волосы, одежда и перчатки должны находиться на безопасном расстоянии от вращающихся частей плиткореза.

**Правила работы на станке:**

- Выключайте плиткорез на время перерывов в его работе.
- Не перегружайте плиткорез – используйте его лишь для выполнения работ, соответствующих параметрам его производительности (см. "Технические характеристики").
- Во избежание образования пыли работайте на станке с заполненным водой поддоном.
- Запрещается вносить изменения в конструкцию изделия.
- Используйте только оригинальные расходные материалы и запасные части плиткореза.
- При необходимости ремонт плиткореза должен осуществляться квалифицированными специалистами в уполномоченном сервисном центре.

**3. Технические характеристики**

Таблица 1

| Параметры / Модель                    | ПЭ 800/62P             | ПЭ 1000/92P |
|---------------------------------------|------------------------|-------------|
| Мощность, Вт                          | 800                    | 1000        |
| Частота вращения вала, об/мин         | 2950                   | 2950        |
| Диаметр диска, мм                     | 200                    | 200         |
| Диаметр посадочный диска, мм          | 24,5                   | 24,5        |
| Толщина диска, мм                     | 2,4                    | 2,4         |
| Угол наклона стола, град.             | 0° - 45°               | 0° - 45°    |
| Максимальная глубина реза 90°/45°, мм | 36/30                  | 36/30       |
| Длина обрабатываемой заготовки, мм    | 620                    | 920         |
| Размер стола, мм                      | 410x700                | 410x1000    |
| Материал стола                        | сталь+резиновый коврик |             |
| Напряжение/частота сети, В/Гц         | 230/50                 | 230/50      |
| Вес, кг                               | 41                     | 58          |

**4. Комплектация**

- |   |         |
|---|---------|
| Плиткорез                                     | – 1 шт. |
| Стойки опорные                                | – 2 шт. |
| Колеса  | – 2 шт. |
| Пробка поддона                                | – 1 шт. |
| Дополнительный столик (только для ПЭ1000/92P) | – 1 шт. |
| Регулируемый упор с транспортиром             | – 1 шт. |
| Диск алмазный                                 | – 1 шт. |
| Ключ  | – 2 шт. |
| Комплект крепежа                              | – 1 шт. |
| Руководство по эксплуатации                   | – 1 шт. |

## 5. Устройство плиткореза

Модели: ПЭ800/62Р, ПЭ1000/92Р

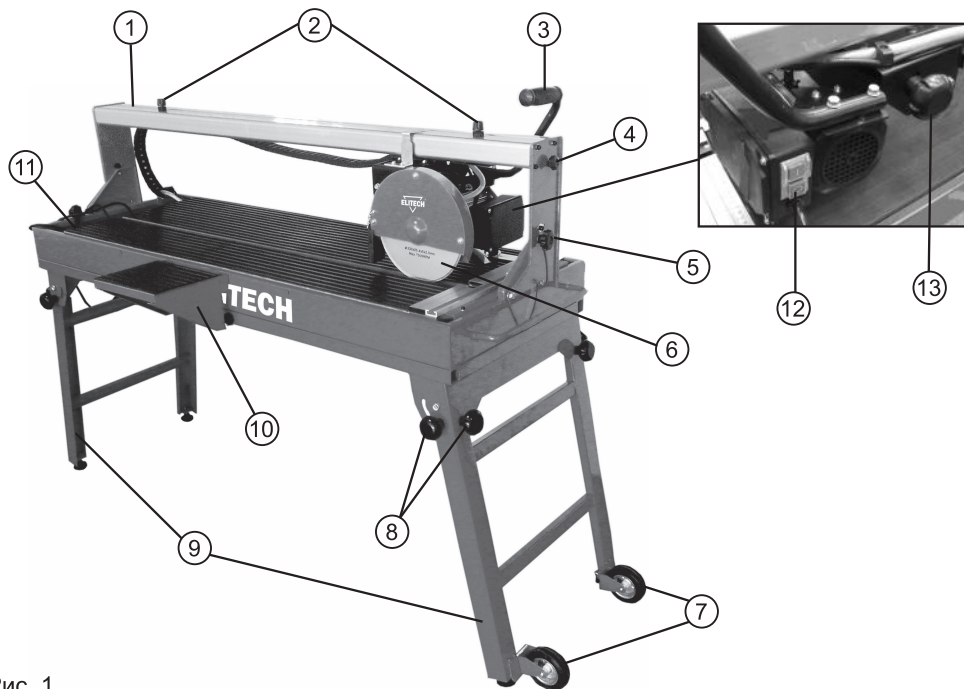
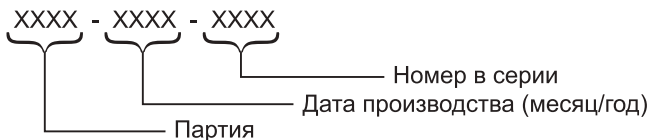


Рис. 1

- |   |   |
|---|---|
| 1 – направляющая консоль;               | 8 – винт фиксации опорной стойки;                   |
| 2 – ограничители длины пропила;         | 9 – опорные стойки;                                 |
| 3 – рукоятка;                           | 10 – столик дополнительный (только для ПЭ1000/92Р); |
| 4 – транспортировочный винт;            | 11 – стол рабочий;                                  |
| 5 – винт фиксации угла наклона консоли; | 12 – выключатель;                                   |
| 6 – диск алмазный;                      | 13 – винт фиксации глубины реза.                    |
| 7 – колеса;                             |   |

На корпусе плиткореза находится информационный стикер, на котором указываются технические характеристики и серийный номер.

### Серийный номер



## 6. Сборка и регулировка

### Сборка опорных стоек

1. Извлеките плиткорез и две опорные стойки из упаковки;
2. Прикрутите опорные стойки к плиткорезу, используя болты (рис. 2, поз. 1). В этом положении стойки могут складываться для транспортировки и хранения.
3. Зафиксируйте опорные стойки в рабочем положении с помощью винтов фиксации опорных стоек (рис. 2, поз. 2);
4. Прикрутите к одной стойке колеса (1), используя шайбу (2) гровер-шайбу (3) и гайку-барашек (4) (рис. 3);

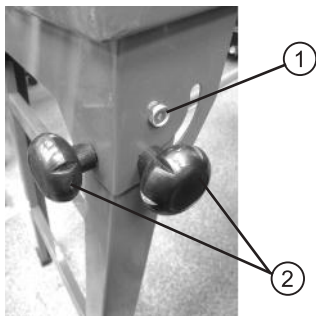


Рис. 2

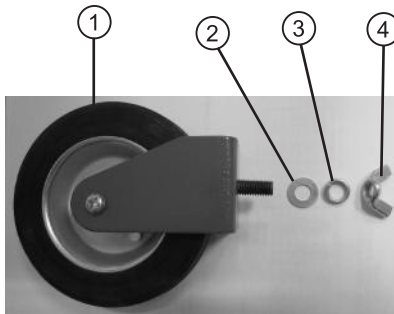


Рис. 3

### Установка плиткореза

Плиткорез необходимо устанавливать на ровной горизонтальной поверхности с учётом веса плиткореза и обрабатываемой заготовки. При выборе места для установки плиткореза убедитесь, что помещение достаточно освещено, и оператор не будет работать в собственной тени. С каждой стороны плиткореза должно быть достаточно места для работы с заготовками планируемого размера.

### Замена алмазного диска

Примечание! Замена алмазного диска осуществляется в случае:

- выработки алмазного напыления режущей части
- при наличии сколов и трещин
- биении диска, деформации

**Внимание! Перед снятием или установкой алмазного диска, прежде всего, убедитесь в том, что станок отключен от электросети.**

1. Снимите крышку кожуха алмазного диска, открутив три винта (1) (рис. 4).
2. Удерживая ключом шпindel, вторым гаечным ключом открутите зажимную гайку (2) диска (3) (по часовой стрелке) и снимите внешний фланец шпинделя (4) (рис. 5).
3. Снимите старый диск. Установите на внутренний фланец (5) (рис. 6) шпindel новый алмазный диск. Стрелки направления вращения на диске должны соответствовать направлению стрелки на защитном кожухе.
4. Убедитесь, что диск установлен по центру внутреннего фланца. Установите на шпindel наружный фланец и зафиксируйте прижимной гайкой (против часовой стрелки). С помощью ключа фиксации шпинделя и гаечного ключа (входят в комплект) затяните прижимную гайку.
5. Установите на место кожух алмазного диска, закрутив 3 винта.



Рис. 4

1

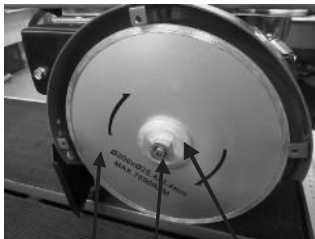


Рис. 5

3

2

4



Рис. 6

5

### Подключение к электросети

Подключать плиткорез необходимо к однофазной розетке переменного тока с контактом заземления. Для безопасности плиткорез нужно подключать к электросети через устройство защитного отключения срабатывающего при возникновении тока утечки 30мА. Используйте удлинитель с сечением кабеля не менее 0,75кв.мм. при условии, что длина удлинителя не будет превышать 50 метров.

Плиткорез оснащен встроенным в вилку устройством защитного отключения (рис. 7, 8). Встроенное УЗО имеет кнопку «Т» (тест) и «RESET» (перезапуск). Для проверки работоспособности УЗО убедитесь, что кнопка «RESET» нажата. При нажатии на кнопку «Т» кнопка «RESET» должна отщелкнуться. Значит УЗО работает исправно. Если кнопка не отщелкнулась, то замените УЗО или обратитесь в сервисный центр.

В рабочем положении кнопка «RESET» должна быть нажата.



Рис. 7

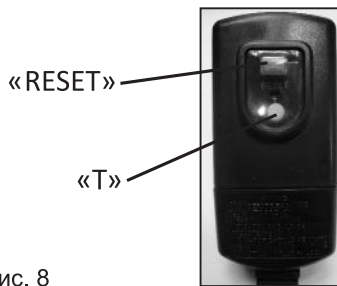


Рис. 8

### Регулировка угла наклона направляющей консоли

Угол резания в вертикальной плоскости изменяется наклоном направляющей консоли.

1. Отключите плиткорез от электросети.
2. Ослабьте винты фиксации (1) направляющей консоли (рис. 9).
3. Установите необходимый угол наклона консоли, используя градуированную шкалу (2).
4. Затяните винты фиксации консоли.

Сделайте пробное резание, произведите инструментальное измерение результата, при необходимости произведите корректировку угла наклона консоли.

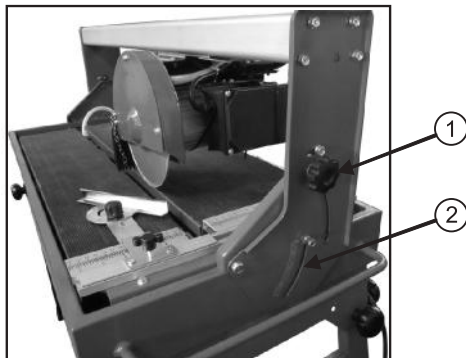


Рис. 9

### Регулировка ширины резания (рис. 10, 11)

1. Отключите плиткорез от электросети.
2. Ослабьте винт фиксации (2) транспортера и установите транспортер в положение  $0^\circ$ . Затяните винт фиксации транспортера (рис. 10).
3. Ослабьте винт фиксации (3) регулируемого упора (1).
4. Установите, используя шкалу упорной линейки (4 или 5), необходимую ширину реза.
5. Зафиксируйте винт фиксации (3) регулируемого упора.

**Внимание!** Перед использованием упорной линейки необходимо проверить точность ее калибровки и в случае необходимости выполнить ее калибровку.

Для проверки точности калибровки необходимо:

1. Установите регулируемый упор с транспортером (1) напротив деления на упорной линейке (4) (например 7 см).
2. Транспортер установите в положение  $0^\circ$  (упор транспортера расположен параллельно плоскости диска). Зафиксируйте в этом положении регулируемый упор с транспортером.
3. С помощью измерительного инструмента (линейка, штангель-циркуль) измерьте расстояние от края упора транспортера до режущей кромки алмазного диска. При правильной калибровке упорной линейки это расстояние должно быть 7 см. В противном случае выполните калибровку упорной линейки.

Для калибровки упорной линейки необходимо:

1. Установите регулируемый упор с транспортером (1) напротив деления на упорной линейке (4) (например 7 см) и зафиксируйте его винтом (3). Угол транспортера установите в положение  $0^\circ$ .
2. Ослабьте винты фиксации (поз. 1, рис. 11) левой части упорной линейки, расположенные со стороны поддона для воды и отрегулируйте расстояние от края упора транспортера до режущей кромки алмазного диска равное 7 см.
3. Перемещая упорную линейку (4) по направляющей отрегулируйте расстояние от края упора транспортера (1) до режущей кромки алмазного диска равное 7 см.
4. Зафиксируйте левую часть упорной линейки двумя винтами.
5. Калибровка правой части упорной линейки выполняется аналогично левой.

### Регулировка угла реза (рис. 10)

1. Ослабьте винт фиксации (2) транспортера и выставьте нужный угол.
2. Ослабьте винт фиксации (3) регулируемого упора и установите нужную ширину реза.
3. Зафиксируйте винты фиксации транспортера и регулируемого упора.



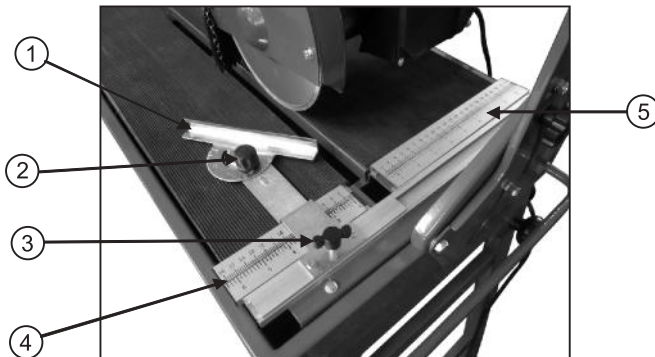


Рис.10

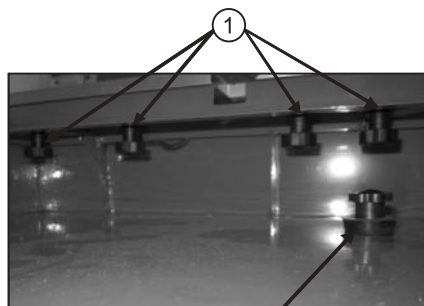


Рис.11

Пробка поддона сливная

### Регулировка глубины реза

1. Отключите плиткорез от электросети.
2. Ослабьте винт фиксации глубины реза (рис. 1, поз. 13)
3. Установите необходимую глубину реза.
4. Затяните винт фиксации глубины реза.

## 7. Эксплуатация

### Для включения плиткореза:

1. Заполните поддон водой так, чтобы насос (1) (рис.12) был полностью погружен в воду.
2. Подключите плиткорез к электросети питания 230В.
4. Убедитесь, что кнопка «RESET» нажата.
5. Нажмите на выключателе кнопку «I».

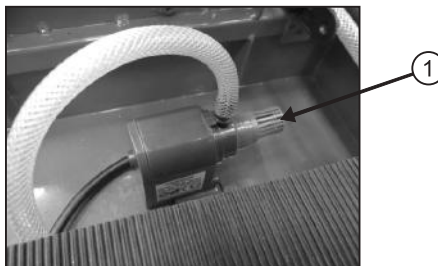


Рис.12

Примечание! Вода из поддона в зону резки будет подаваться автоматически с помощью встроенного в поддон насоса.

**Для выключения плиткореза:**

1. Нажмите на выключателе кнопку «О».
2. Отключите плиткорез от электросети 230В.

**Правила эксплуатации плиткореза:**

1. К работе на станке допускаются лица не моложе 16 лет, подготовленные и имеющие опыт работы с плиткорезами.
2. Приступая к выполнению работ на станке, необходимо изучить руководство по эксплуатации и устройство плиткореза, назначение каждого органа управления плиткореза.
3. С помощью плиткореза можно произвести разрез заготовки по прямой линии под разными углами, как в вертикальной, так и горизонтальной плоскости, разрез плитки нулевой ширины, а также комбинированного резания совмещая вышеуказанные операции.
4. Перед нажатием на кнопку пуска убедитесь, что алмазному диску ничего не мешает и диск имеет свободное вращение. Начинать резание необходимо после того, как алмазный диск наберет максимальную скорость вращения.
5. Скорость резания производится ручным усилием оператора.
6. Избыточная скорость резания может привести к поломке электродвигателя и разрушению алмазного диска.
7. Будьте крайне внимательны, следите чтобы руки оператора не находились во время вращения алмазного диска на расстоянии ближе чем 100 мм от него.
8. Для удобства оператора регулируемый упор с транспортиром возможно устанавливать с левой или с правой стороны алмазного диска.
9. На финишной стадии выполнения намеченной операции особое внимание уделите траектории движения отрезанным частям заготовки.
10. По завершении выполнения намеченной операции нажать кнопку выключения, дожидаться полной остановки диска, после чего с рабочего стола снять готовую деталь и обрезки. Будьте аккуратны, работайте в перчатках, так как края плитки могут быть острыми.
11. Периодически сметайте щеткой с рабочего стола осколки и пыль от плитки.
12. Периодически меняйте воду в поддоне, так как грязная вода может засорить насос и вывести его из строя. Для слива воды из поддона снимите узкую столешницу рабочего стола и вытащите сливную пробку поддона (рис. 11).

## 8. Техническое обслуживание

**ВНИМАНИЕ! Не приступайте к техническому обслуживанию плиткореза пока не убедитесь, что он отключен от сети.**

Заменяйте изношенные детали по мере необходимости. Электрические шнуры в случае износа, повреждения следует заменять немедленно.

Содержите плиткорез и рабочее место в чистоте. Не допускайте накопления пыли на станке и внутри корпуса. Очищайте плиткорез пылесосом или сжатым воздухом. Электродвигатель должен содержаться в чистоте.

Останавливайте плиткорез, проверяйте состояние крепления и положения всех сопрягаемых деталей, узлов и механизмов после 50 часов наработки.

## 9. Возможные неисправности и методы их устранения

Таблица 2

| Неисправность   | Возможная причина  | Метод устранения  |
|---|--|---|
| Двигатель не запускается  | Нет напряжения в сети  | Проверить наличие напряжения в сети   |
|   | Неисправен выключатель   | Проверить выключатель   |
|   | Сгорели или оборвались обмотки электродвигателя                              | Обратиться в специализированный сервисный центр для ремонта   |
|   | Сработало встроенное УЗО (только на ПЭ600)                                   | Нажмите кнопку «RESET» на УЗО (только на ПЭ600)   |
| Двигатель не развивает полную скорость и не работает на полную мощность         | Низкое напряжение в сети   | Проверить напряжение в сети   |
|   | Перегрузка по сети   | Проверить напряжение в сети   |
|   | Сгорела обмотка или обрыв в обмотке  | Обратиться в специализированный сервисный центр для ремонта   |
|   | Слишком длинный удлинительный шнур   | Заменить шнур на более короткий   |
| Двигатель перегревается, останавливается, размыкает прерыватели предохранителей | Двигатель перегружен   | Уменьшить скорость подачи   |
|   | Сгорели или оборвались обмотки электродвигателя                              | Обратиться в специализированный сервисный центр для ремонта   |
|   | Предохранители или прерыватель и имеют недостаточную мощность                | Установить предохранители или прерыватели, соответствующие мощности электродвигателя  |
| Повышенная вибрация, люфт отрезного диска                                       | Диск разбалансирован (алмазный диск со сколами)                              | Снять алмазный диск и заменить на другой  |
|   | Отрезной диск плохо закреплён  | Затяните фланцевую гайку после установки диска  |
|   | Прочие причины   | Проверьте плиткорез в специализированном сервисном центре   |
| Отрезной диск заклинивает в резе, подгорели стенки реза                         | Неправильная эксплуатация  | См. раздел "Эксплуатация"   |
|   | Налипание материала заготовки на отрезной диск, отрезной диск не смачивается | Заготовка из мягкого и вязкого материала, данная заготовка не подлежит обработке отрезным диском плиткореза, проверить уровень воды в поддоне |

## 10. Гарантийные обязательства

Гарантийный срок эксплуатации плиткореза со дня продажи через торговую сеть - 12 (двенадцать) месяцев, при соблюдении потребителем правил эксплуатации и условий по техническому обслуживанию, указанных в настоящем руководстве.

Если в течение гарантийного периода в изделии появился дефект по причине некачественного изготовления или применения некачественных конструкционных материалов, гарантируется выполнение бесплатного гарантийного ремонта дефектного изделия.

Обмен неисправных деталей, вышедших из строя в период гарантийного срока, осуществляется в соответствии с действующими правилами обмена промышленных товаров, купленных в розничной сети.

В ремонт не принимаются и не обмениваются отдельные детали плиткореза.

Случаи, при которых изделие не подлежит бесплатному гарантийному ремонту, указаны в гарантийном талоне.

**8 800 100 51 57**

Номер круглосуточной бесплатной горячей линии по РФ.  
Вся дополнительная информация о товаре и сервисных  
центрах на сайте

**[www.elitech-tools.ru](http://www.elitech-tools.ru)**